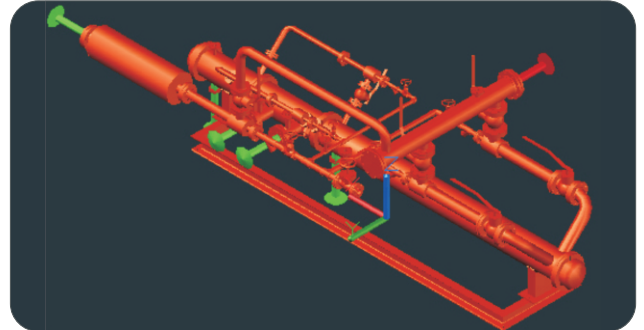


## CADISON® Inventor® Interface

### Zusammenfassung

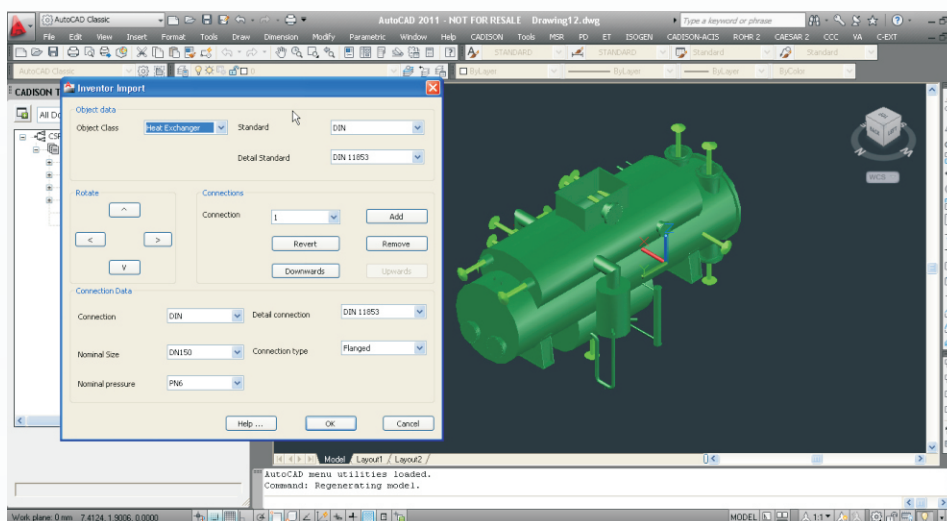
- Importieren von 3D Konstruktionen aus dem Autodesk Inventor in den CADISON® 3D Designer
- Komplexe Baugruppen können schnell und komfortabel in CADISON® überführt werden
- Anschlussstyp „Stutzen mit Flansch“ wird unterstützt
- Kostenloses CADISON® Export Inventor-Plug-In ist für Zulieferer aus dem Inventor Umfeld verfügbar
- Eine Suchfunktion zeigt auf einer Zeichnung die Liste aller vorhandenen bereits importierten Inventor-Grafiken an
- Die Aktualisierungsfunktion vereinfacht das Handling in CADISON® 3D bei Änderungen im Inventor Ursprungsmodell



Das CADISON® Inventor Interface ermöglicht es Bauteile und Baugruppen des Autodesk Inventor in CADISON® als ein CADISON® Objekt zu importieren. Im Inventor unterstützt das CADISON® Inventor AddIn den Anwender, 3D Konstruktionsmodelle als SAT und XML Formate nach CADISON® 3D exportieren zu können. Anhand der Schnittstelle ist es möglich, die Anschlusspunkte auf eine ebene Fläche beliebiger Formen sowohl im Inventor als auch im CADISON®-Importassistent festzulegen. Das bietet dem Anwender die Möglichkeit, Objekte mit/ohne Anschlusspunkte zu importieren.

CADISON® erzeugt zusätzliche Objekte wie Stutzen und Flansche auf eine intelligente Weise, damit sie als Anschlusspunkte für Rohrleitung im CADISON® 3D Layout weiter verwendet werden können.

Der Anwender kann die importierten Inventor-Grafiken auf CADISON® Objektklassen abbilden und selbst definieren.



ITandFactory GmbH  
Bad Soden, Germany  
Phone: +49 6196 93490 0  
E-Mail: info@ITandFactory.com

[www.cadison.com](http://www.cadison.com)

ITandFactory AG  
Rheinfelden, Switzerland  
Phone: +41 61 833 3050  
E-Mail: rheinfelden@ITandFactory.com